

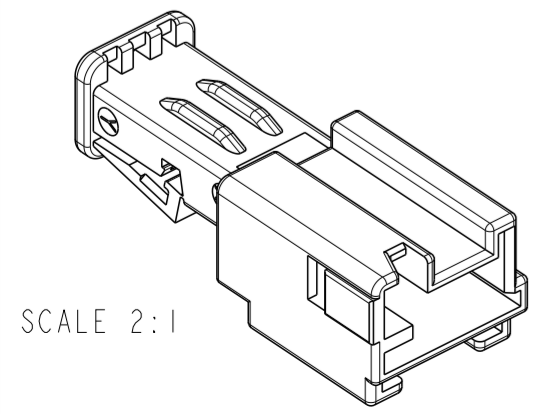
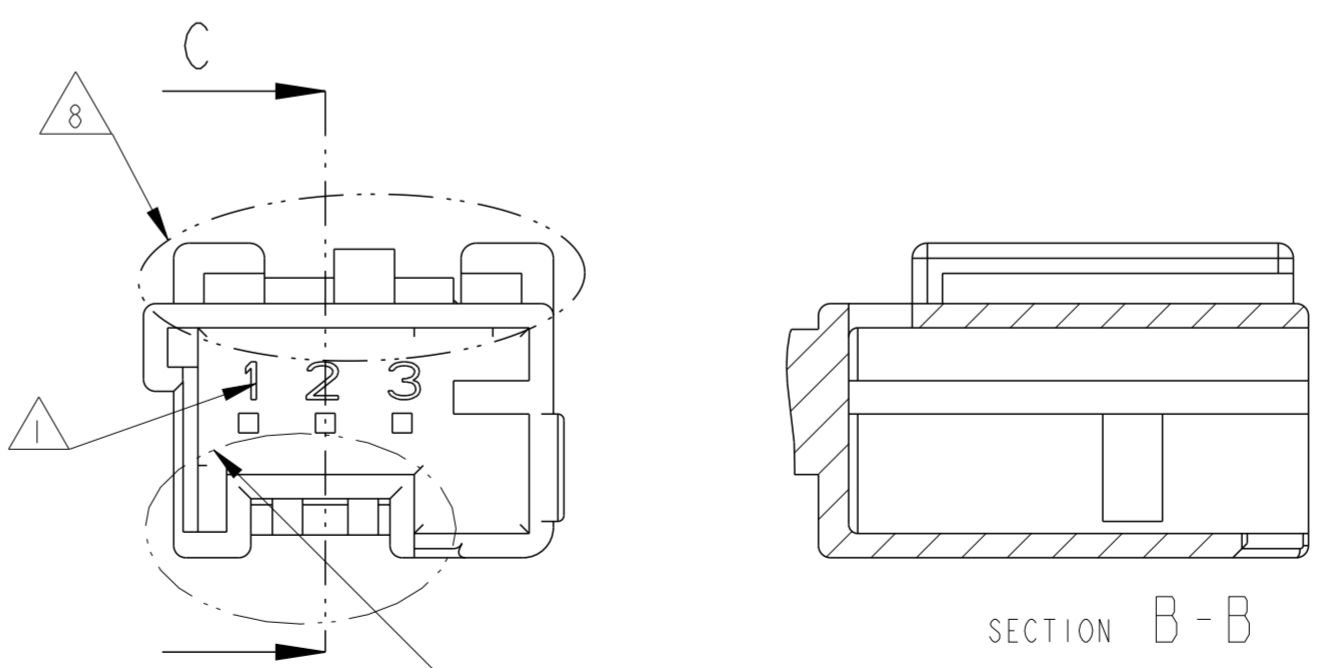
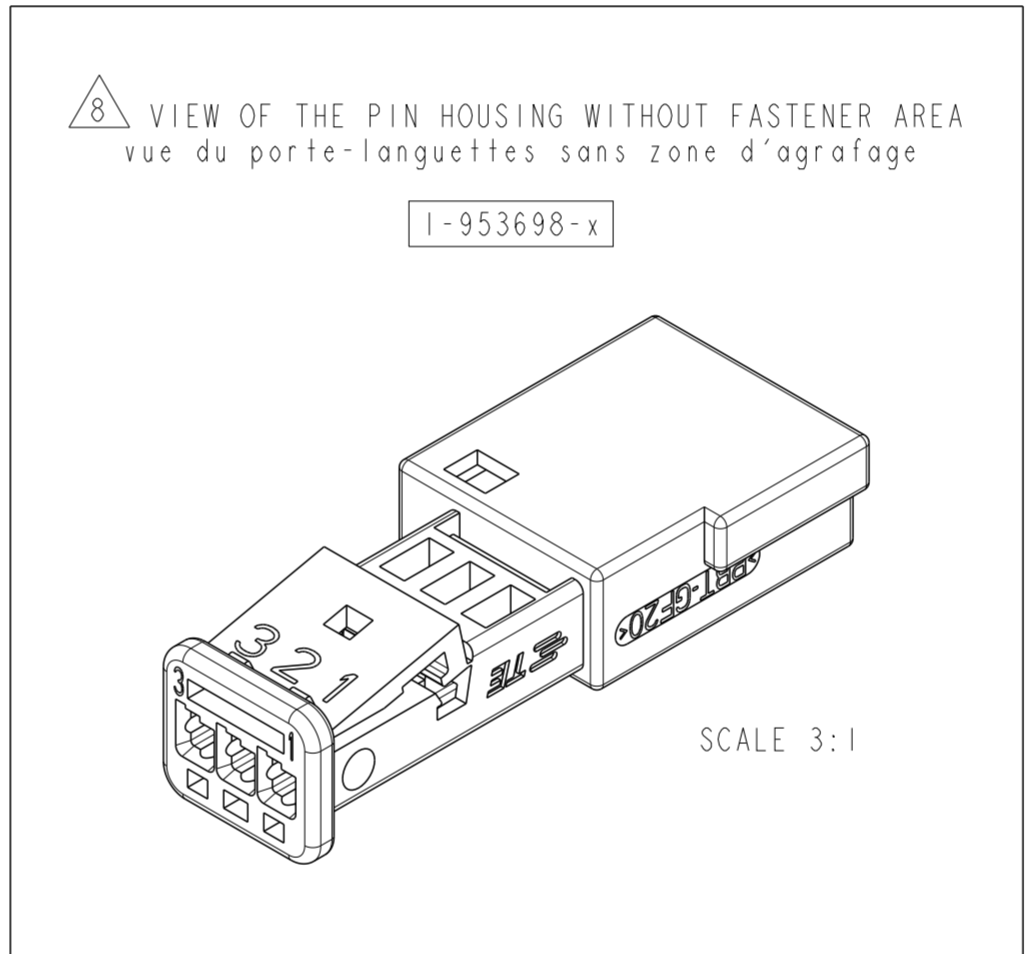
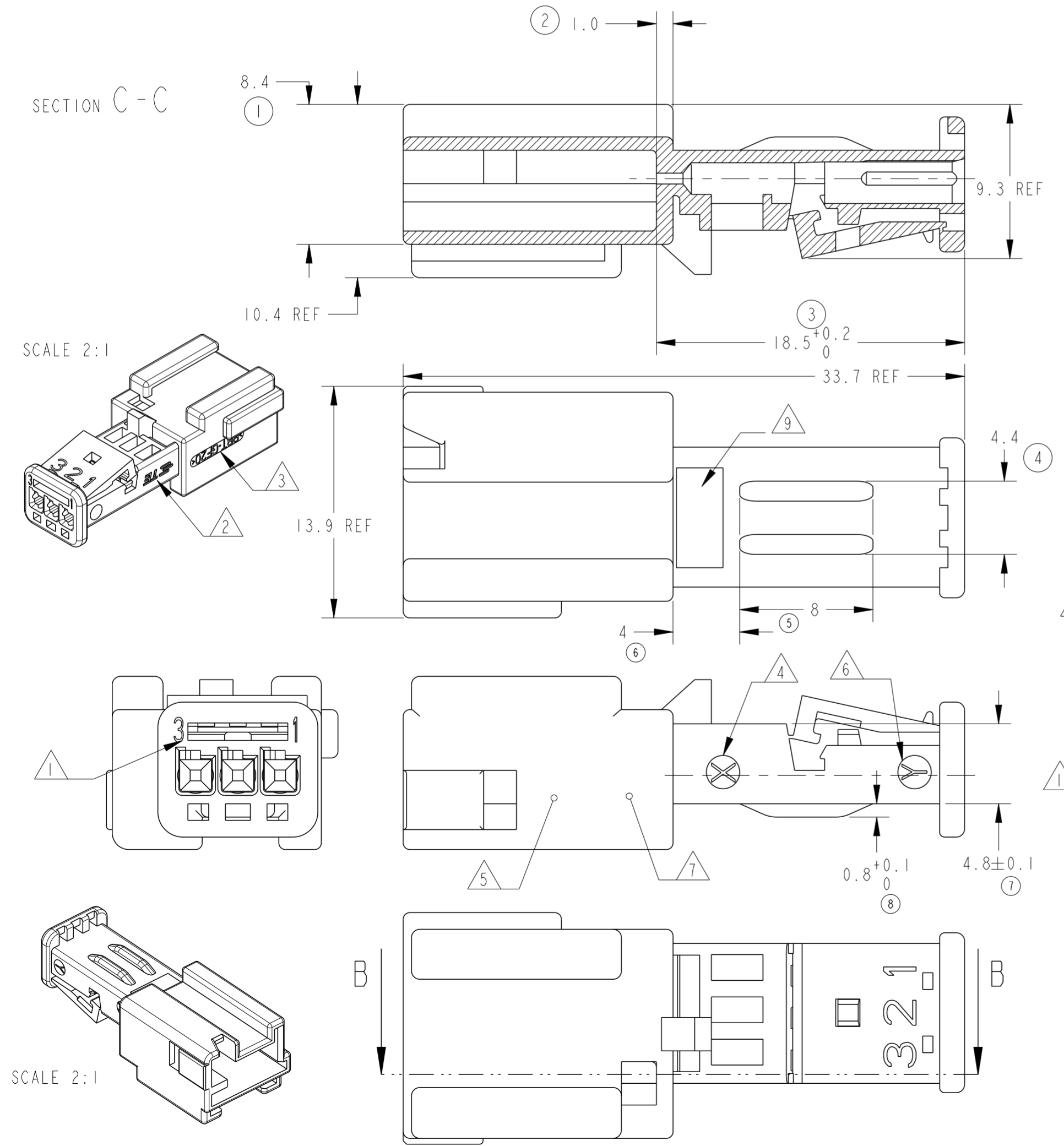
THIS DRAWING IS UNPUBLISHED.  
 DIFFUSION RESTREINTE  
 © COPYRIGHT 2006 BY -  
 2006  
 RELEASED FOR PUBLICATION  
 LIBRE A LA DIFFUSION  
 ALL RIGHTS RESERVED.  
 TOUS DROITS RESERVES

LOC		DIST		REVISIONS					
F		00		P	LTR	DESCRIPTION MODIFICATIONS	DATE	DWN DESS.	APVD APP.
				B		NEW PART NUMBER 2-953698-1 ADDED	05SEP2012	EC	XR

### KEYING TABLE (table de detrompage)

COLOR couleur	BLACK noir	WHITE blanc	BLUE bleu	YELLOW jaune	GREY gris	BROWN marron
DETAIL Z ECHELLE 4:1						
TE PN (ref TE) WITH THE FASTENER AREA	0-953698-1 2-953698-1 (SEE NOTE 9)	0-953698-2	0-953698-3	0-953698-4	0-953698-5	0-953698-6
TE PN (ref TE) WITHOUT THE FASTENER AREA	1-953698-1	1-953698-2	1-953698-3	1-953698-4	1-953698-5	1-953698-6

- ① CAVITY MARKING  
reperes alveoles
- ② AMP STAMP OR TE STAMP FOLLOWING MOLD  
logo AMP ou logo TE suivant moule
- ③ MATERIAL IDENTIFICATION  
identification matiere
- ④ MOLD IDENTIFICATION OPTIONAL  
identification moule optionnel
- ⑤ MOLD REVISION NUMBER OPTIONAL  
indice de revision moule optionnel
- ⑥ MOLD CAVITY IDENTIFICATION NUMBER  
numero d'empreinte du moule
- ⑦ EXCHANGEABLE MANUFACTURING DATE STD OR YEAR/MONTH  
date de fabrication echangeable std ou annee/mois
- ⑧ REMOVABLE FASTENER AREA  
zone d'agrafage kit de conversion
- ⑨ "PSA" CUSTOMER STAMP POSSIBLE  
NO MARKING IN THIS AREA FOR PN 2-953698-1  
Marquage logo "PSA" possible  
Aucun marquage dans cette zone pour PN 2-953698-1



THIS DRAWING IS A CONTROLLED DOCUMENT. CE PLAN EST UN DOCUMENT CONTROLE PAR AMP INCORPORATED. IL EST SUSCEPTIBLE D'ETRE REVISE. CONTACTER LE SERVICE TECHNIQUE D'AMP DE FRANCE POUR OBTENIR LA DERNIERE REVISION.		DWN/DESSINE 22MAR2006 M. POLIFONIE	 TE Connectivity
DIMENSIONS: mm		CHK/VERIFIE 22MAR2006 X ROULLIARD	
TOLERANCES UNLESS OTHERWISE SPECIFIED: TOLERANCES NON SPECIFIEES (SUIV NB DE DECIMALES) 0 PLC/DEC: ± 1 PLC/DEC: ± 2 PLC/DEC: ±0.2 3 PLC/DEC: ± 4 PLC/DEC: ±		APVD/APROUVE 22MAR2006 J. DAHER	NAME TITRE
MATERIAL/MATIERE SEE NOTES		PRODUCT SPEC SPEC. PRODUIT 108-15226	3 POS. MQS PIN HOUSING POSITIVE MATE porte-languettes 3V MQS avaloir
FINISH/FINITION		APPLICATION SPEC SPEC. APPLICATION 411-15626	SIZE FORMAT
		WEIGHT MASSE APPROX. 1.8g	CAGE CODE 00779
		Customer Drawing /PLAN CLIENT	DRAWING NO No PLAN C-953698
		UNIQUEMENT POUR REFERENCE	RESTRICTED TO RESERVE A
		SCALE ECHELLE 4:1	SHEET FEUILLE 1
			OF DE 1
			REV B